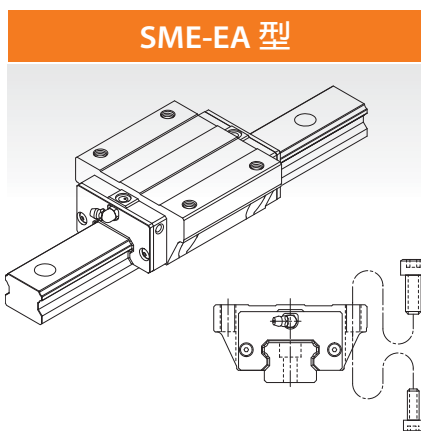
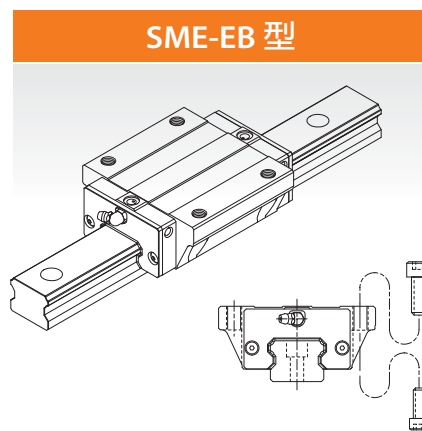


## C. 滑塊型式

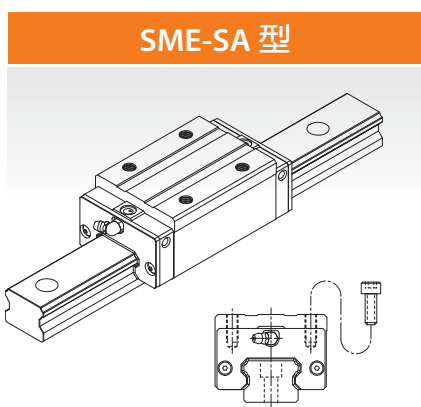
### 重負荷型



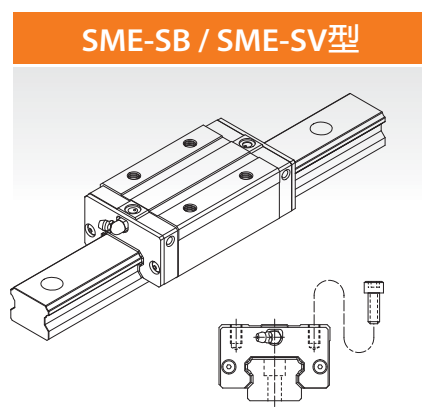
除了可從滑塊的上面進行裝配外，同時又適用於工作台無法開安裝螺栓用貫穿孔的狀況下，從滑塊的底面往上進行裝配。



與SME-EA型具有相同斷面尺寸，降低滑塊的高度，不改變負荷滾珠數。



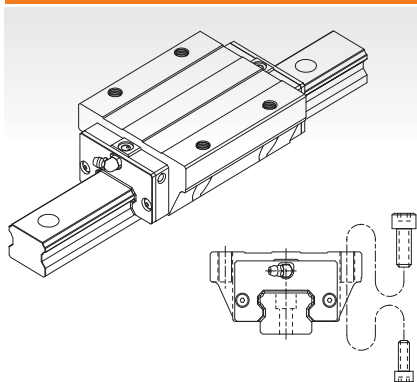
縮小滑塊的寬度，可從滑塊的上面進行裝配。



與SME-SA型具有相同斷面尺寸，降低滑塊的高度，不改變負荷滾珠數。

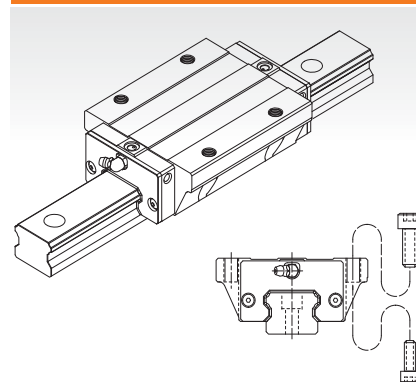
## 超重負荷型

### SME-LEA 型



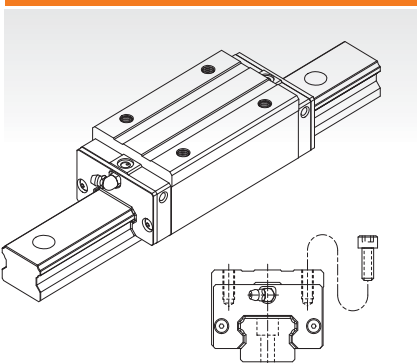
與SME-EA型具有相同斷面尺寸，增加滑塊的長度，並增加負荷滾珠數，提昇整體的負荷能力。

### SME-LEB 型



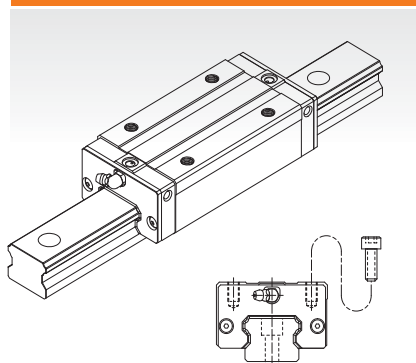
與SME-EB型具有相同斷面尺寸，增加滑塊的長度，並增加負荷滾珠數，提昇整體的負荷能力。

### SME-LSA 型



與SME-SA型具有相同斷面尺寸，增加滑塊的長度，並增加負荷滾珠數，提昇整體的負荷能力。

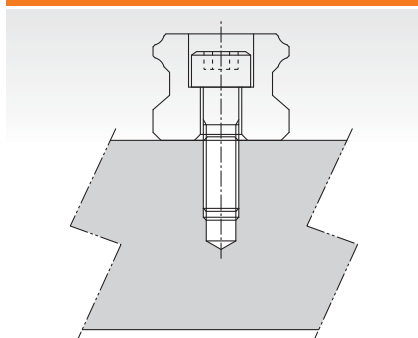
### SME-LSB / SME-LSV型



與SME-SB / SME-SV型具有相同斷面尺寸，增加滑塊的長度，並增加負荷滾珠數，提昇整體的負荷能力。

## D. 滑軌型式

### 沉頭孔型 (R型)



### 螺紋孔型 (T型)

